

Guide d'installation Système de pierre à visser Maibec Acenta^{MD}

Assurez-vous de lire ce guide en entier afin de bien comprendre les exigences et les étapes à suivre pour une installation conforme. **TÉLÉCHARGEZ LA DERNIÈRE VERSION DU GUIDE D'INSTALLATION EN LIGNE SUR MAIBEC.COM.** Pour assistance, contactez le service technique de Maibec : 1 800 363-1930. Lundi au vendredi : 8h30 à 16h30 (heure de l'Est).

IMPORTANT : LE RESPECT DES EXIGENCES D'INSTALLATION DE MAIBEC AINSI QUE DES CODES DU BÂTIMENT EN VIGUEUR DANS VOTRE RÉGION EST OBLIGATOIRE. LES PROBLÈMES CAUSÉS PAR LE NON-RESPECT DE CES EXIGENCES ET CODES POURRAIENT NE PAS ÊTRE COUVERTS PAR LES GARANTIES.

Les dessins présentés dans ce document ne sont pas mis à l'échelle. Ils servent à illustrer les bonnes pratiques. Les mesures dans ce document sont en pouces.

À SAVOIR AVANT DE COMMENCER

Afin d'obtenir un **résultat esthétique optimal**, il vous suffit de suivre ces quelques astuces simples pour installer les pierres :

- Afin d'obtenir de meilleurs résultats, il est fortement recommandé d'utiliser des produits de plusieurs caisses à la fois;
- Respectez le ratio de 2 pierres de 20" pour une de 8" et une de 12" afin de conserver un effet varié et naturel des pierres;
- Alternez les pierres lisses et les pierres avec faux-joints;
- Gardez idéalement 4 pouces de décalage entre les joints d'une rangée subséquente;
- Alternez le sens des pierres qui ont des faux joints pour ne pas créer motifs répétitifs;
- Placez les pierres coupées en milieu de mur au lieu des bouts, afin de camoufler le plus possible les faces coupées;
- Poursuivez le montage de votre mur, 1 ou 2 rangées à la fois, en respectant les astuces mentionnées plus haut;
- Reculez fréquemment d'une distance d'environ 6 mètres (20 pieds) pour observer votre mur et vous assurer que le résultat final vous plaît.

1. OUTILS NÉCESSAIRES



ASTUCE : Employez un embout de 3 po pour ne pas abimer la pierre avec le mandrin de la visseuse ou devoir tourner la visseuse pour atteindre la vis.



VISSEUSE



SCIE À ONGLET
(avec lame au diamant)



MEULE À MAIN
(avec lame au diamant et lame à métal)



RUBAN À MESURER



NIVEAU



CISEAU À MÉTAL

2. MATÉRIAUX REQUIS

- Caisses de pierres à visser Maibec Acenta;
- Moulures de départ Maibec Acenta;
- Allèges (pour transition et fenêtres);
- Plaques pour prise de courant Maibec Acenta;
- Plaques pour luminaire Maibec Acenta;
- Sacs de 125 vis à bois de 1,5" (incluses dans les caisses de pierres);
- Ruban d'étanchéité;
- Pare-intempéries;
- Fond de clouage (O.S.B. ou contreplaqué);
- Scellant (si la pierre est installée autour d'une porte ou une fenêtre).

3. CALCUL DES QUANTITÉS

- Calculez la superficie des murs à couvrir en pieds carrés, en retirant de votre calcul les ouvertures (portes et fenêtres).
- Ajoutez 5-10% de perte.

4. PRÉPARATION DU MUR

L'installation de la pierre à visser doit se faire sur un mur comprenant les éléments suivants :

- Colombages de bois à entraxe de 16" maximum.
- Fond de clouage : panneau de type O.S.B. (panneaux à copeaux orientés) ou d'un contreplaqué ou d'isolant rigide combiné à un O.S.B. ou un contreplaqué (se référer au tableau en pages 2 et 3 pour l'épaisseur requise de l'O.S.B.).
- Pare-intempéries (Tyvek, Typar, etc.) approuvé.
- Solins installés au-dessus des ouvertures, surfaces planes et aux endroits où il est nécessaire d'évacuer l'eau.
- Rubans/membranes d'étanchéité autour des portes, fenêtres et autres ouvertures, de façon à créer une continuité avec le pare-intempéries et assurer l'étanchéité du mur.



Vérifiez l'intégrité structurale du mur et assurez-vous que la surface murale est de niveau, solide et avec le fond de clouage adéquat pour fixer le revêtement. Maibec ne peut être tenu responsable des dommages causés au revêtement par les mouvements d'une structure qui n'est pas montée sur une fondation hors gel. Vérifiez l'étanchéité du mur au niveau du pare-intempéries et des solins.



N'installez pas la pierre à une hauteur de plus de 10 mètres (33 pieds). Toute installation plus haute doit être approuvée par un ingénieur.

5. MOULURE DE DÉPART

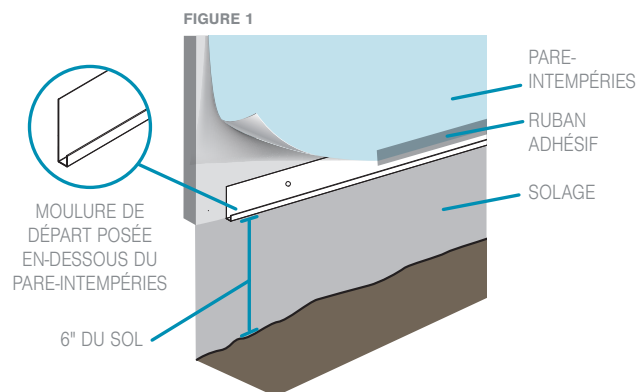


ASTUCE : Essayez d'ajuster la hauteur de votre moulure de départ de façon à ne pas faire de coupes en haut de mur, ou de ne pas avoir un morceau de moins de 2" de haut.

Utilisez la moulure de départ Maibec prévue pour la pierre à visser pour le rang de départ. Faites une ligne de départ au niveau tout autour du bâtiment.

Posez la moulure de départ en-dessous du pare-intempéries. Appliquez un ruban adhésif de type Tuck Tape sur le pare-intempéries afin de le coller à l'intérieur de la moulure de départ.

Fixez avec 1 vis aux 16", en vous assurant de toujours visser le premier et le dernier trous. Utilisez les mêmes vis que pour fixer la pierre.



6. VIS

Afin de vous assurer de la performance du produit, vous devez respecter les requis du tableau suivant :

TYPES DE MURS	CHOIX DE LA VIS	
<ul style="list-style-type: none"> • Mur à charpente standard • Contreplaqué de 1/2" 	<p>1,5" (38 mm)</p> <ul style="list-style-type: none"> • Vis Maibec à bois anticorrosion (en acier inoxydable ou galvanisé avec traitement MAGNI) • Vis #8 (0,190" diamètre extérieur) • Entièrement fileté jusqu'à la tête. 	Inclus dans les caisses de pierre !
<ul style="list-style-type: none"> • Mur à charpente standard • OSB de 7/16" 	<p>1,5" (38 mm)</p> <ul style="list-style-type: none"> • Vis Maibec à bois anticorrosion (en acier inoxydable ou galvanisé avec traitement MAGNI) • Vis #8 (0,190" diamètre extérieur) • Entièrement fileté jusqu'à la tête. 	Inclus dans les caisses de pierre !
<ul style="list-style-type: none"> • Mur à charpente standard • Contreplaqué de 1/2" • Isolant rigide de 1 1/2" à 2" • OSB de 7/16" 	<p>3" (76 mm)</p> <ul style="list-style-type: none"> • Vis à bois anticorrosion (en acier inoxydable ou galvanisé avec traitement MAGNI) • Vis #8 (0,190" diamètre extérieur) 	
<ul style="list-style-type: none"> • Mur à charpente standard • OSB de 7/16" • Isolant rigide de 1 1/2" à 2" • OSB de 7/16" 	<p>3" (76 mm)</p> <ul style="list-style-type: none"> • Vis à bois anticorrosion (en acier inoxydable ou galvanisé avec traitement MAGNI) • Vis #8 (0,190" diamètre extérieur) 	

IMPORTANT : LE RESPECT DES EXIGENCES D'INSTALLATION, D'ENTREPOSAGE ET D'ENTRETIEN DE MAIBEC AINSI QUE DES CODES DU BÂTIMENT EN VIGUEUR DANS VOTRE RÉGION EST OBLIGATOIRE. LES PROBLÈMES CAUSÉS PAR LE NON-RESPECT DE CES EXIGENCES ET CODES POURRAIENT NE PAS ÊTRE COUVERTS PAR LES GARANTIES.

Vis (suite)

TYPES DE MURS

CHOIX DE LA VIS

<ul style="list-style-type: none"> • Mur (métallique, bois, bloc de béton ou autre) • Lattes métalliques 	<p>1,5" (38 mm)</p> <ul style="list-style-type: none"> • Vis à métal anticorrosion (en acier inoxydable ou galvanisé avec traitement MAGNI) auto-perçante et auto-taraudeuse à tête hexagonale avec rondelle intégrée 	<ul style="list-style-type: none"> • Conforme à la norme ASTM F5931. • Vis #8 (0,190" diamètre extérieur) • Entièrement filetée jusqu'à la tête.
	<p>1,5" (38 mm)</p> <ul style="list-style-type: none"> • Vis Tapcon 3/16" à tête hexagonale • Conforme à la norme ASTM E488. 	<ul style="list-style-type: none"> • Vis 1/4" (0,250" diamètre extérieur). *prépercer au préalable

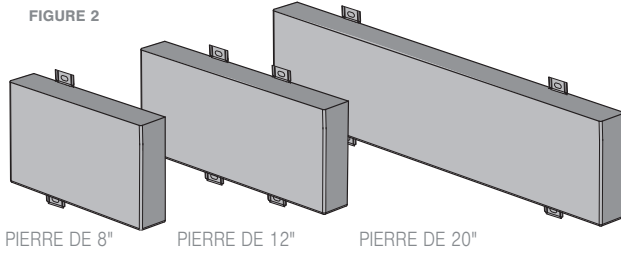


REMARQUE : Avant de procéder à l'installation de pierres à visser Maibec Acenta, assurez-vous que le contre-plaqué ou O.S.B. est en bon état (sain) ou neuf et qu'il est adéquatement vissé à la charpente avec les vis appropriées selon les normes du code du bâtiment.

7. INSTALLATION DE LA PIERRE

Voici les principales caractéristiques du contenu d'une caisse de pierres à visser Maibec Acenta :

- 30 pieds carrés couvrants;
- 3 dimensions de pierres avec braquettes intégrées au produit : 6" x 8", 6" x 12" et 6" x 20" (ratio de 2 pierres de 20" pour 1 de 8" et 1 de 12");
- Environ 32 motifs de surface différents pour assurer une variabilité du résultat final;
- Environ 18 pierres de coins identifiés – les pierres de coins ont des bouts texturés pour un plus beau fini;
- Un sac de 125 vis à bois de 1,5".

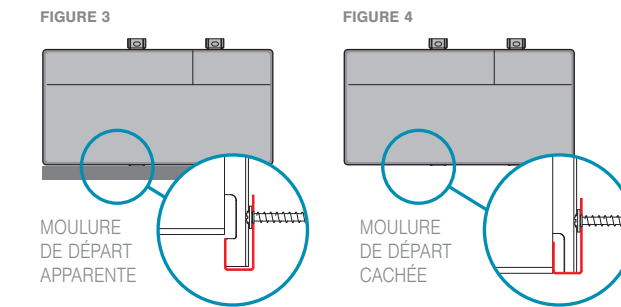


IMPORTANT : Vous devez visser toutes les braquettes de toutes les pierres.



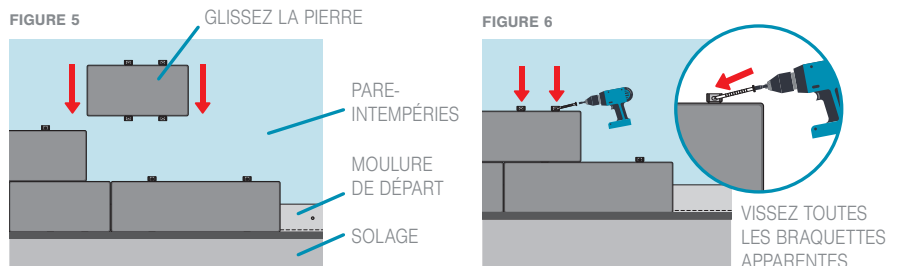
ASTUCE : Pour le rang de départ, vous avez 2 options:

- Glissez les braquettes dans l'encavure de la moulure de départ (elle sera alors apparente). (Figure 3)
- Coupez les bouts des braquettes qui dépassent dans le dessous de la pierre. Il est important de couper les braquettes au même niveau que la pierre. Cela vous donnera accès à un mince espace entre la pierre et la braquette, qui vous permettra de glisser la pierre légèrement devant la moulure de départ et de la camoufler. (Figure 4)



ASTUCES :

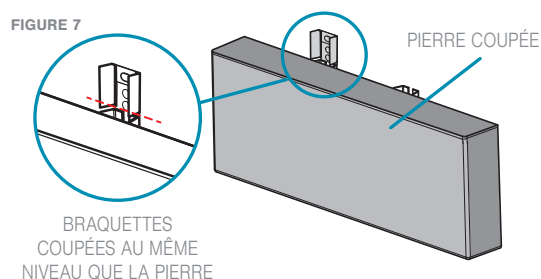
- Quand des braquettes entrent en conflit pour poser une pierre, retournez la pièce. Si cela ne fonctionne pas, changez de pierre;
- Vous devriez prendre le niveau de votre pierre à chaque rangée pour les 3 premiers rangs, puis à chaque 3-4 rangs pour le reste du mur.



IMPORTANT : LE RESPECT DES EXIGENCES D'INSTALLATION, D'ENTREPOSAGE ET D'ENTRETIEN DE MAIBEC AINSI QUE DES CODES DU BÂTIMENT EN VIGUEUR DANS VOTRE RÉGION EST OBLIGATOIRE. LES PROBLÈMES CAUSÉS PAR LE NON-RESPECT DE CES EXIGENCES ET CODES POURRAIENT NE PAS ÊTRE COUVERTS PAR LES GARANTIES.

7.1 COUPE DES PIERRES

- Utilisez la scie avec lame au diamant à onglet ou la meule à main pour couper les pierres;
- Lorsque vous coupez une pierre de 12" ou 20" à la verticale, elle doit avoir au moins 2 braquettes si elle mesure plus de 8".
- Mettre la belle surface vers le haut pour couper les pierres, et assurez-vous de bien les stabiliser avant de procéder à la coupe.
- Coupez le côté le plus mince de la pierre afin d'être capable de camoufler la coupe avec la pierre adjacente.



ASTUCE :

Pour stabiliser une pierre sur le mur (par exemple une pierre de 8" ou une pierre de 12" ou 20" coupée avec une seule braquette restante), utilisez un butoir en caoutchouc que vous visserez sur le mur ou une petite quantité de colle* pour créer un support derrière la pierre.

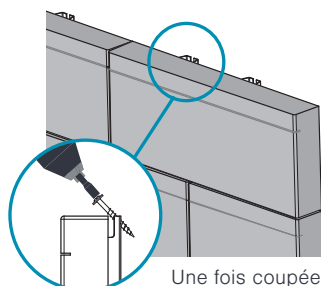
7.2 DERNIER RANG

Lorsque vous arrivez au dernier rang, vous devrez sans doute couper une pierre horizontalement. Si ce n'est pas le cas, vous devrez couper les braquettes du haut au niveau de la pierre. (FIGURE 7)

Différents scénarios pour le dernier rangs peuvent survenir:

EN MILIEU DE MUR

FIGURE 8

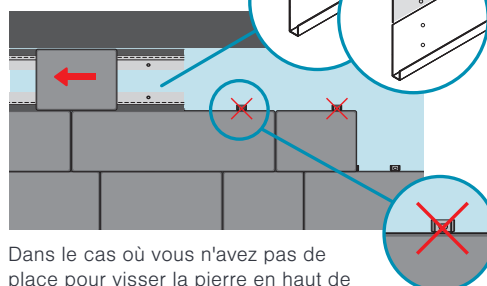


FIXEZ LA VIS EN ANGLE

Une fois coupée, vous pourrez visser la pierre en inclinant légèrement votre visseuse pour fixer les braquettes.

HAUT DE MUR AVEC MOULURES EN J

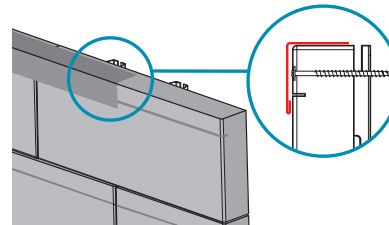
FIGURE 9



Dans le cas où vous n'avez pas de place pour visser la pierre en haut de mur, couper les braquettes du haut au niveau de la pierre de l'avant-dernier rang. Installer une moulure en J appuyée sur ce rang, puis une moulure en J à l'envers appuyée dans le haut de votre mur. Coupez la pierre à la bonne hauteur, et coupez la braquette du bas au niveau de la pierre. Glissez la pierre du dernier rang.

HAUT DE MUR + RANG PERCÉ AVEC MOULURE DE FINITION

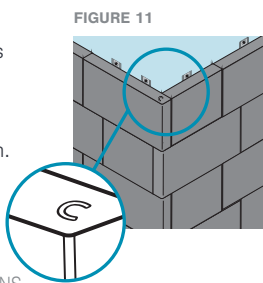
FIGURE 10



Dans le cas où vous n'avez pas de place pour visser la pierre en haut de mur ni pour la faire glisser comme dans la figure 9, insérez la pierre du haut à sa place, puis pré-percez avec précaution la pierre pour pouvoir ensuite la visser. Camoufflez vos trous de vissage avec une moulure de finition.

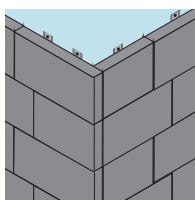
7.3 COIN EXTÉRIEUR

Utilisez les coins identifiés avec un C sur le rebord supérieur ou inférieur. Alternez les pierres en les croisant pour créer le coin. Faire le coin des 2 côtés en montant le mur en alternance.



PIERRE DE COINS

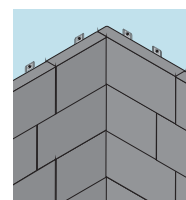
FIGURE 12



7.4 COIN INTÉRIEUR

Comme pour le coin extérieur, alternez les pierres en les croisant pour créer le coin. Par contre, comme les bouts seront dissimulés, il n'est pas nécessaire d'utiliser les pierres de coins.

FIGURE 13



ASTUCES :

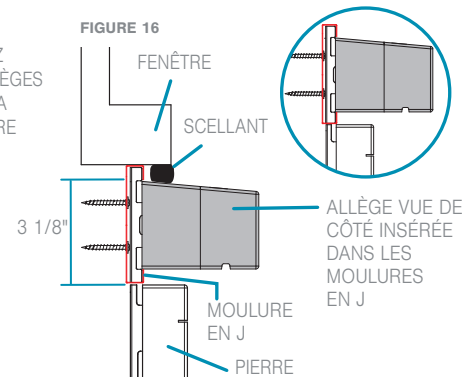
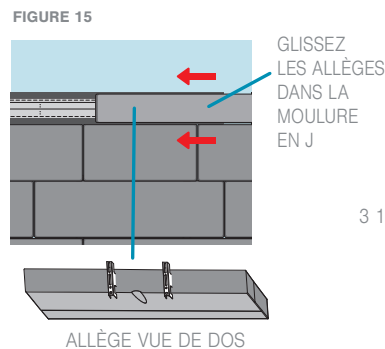
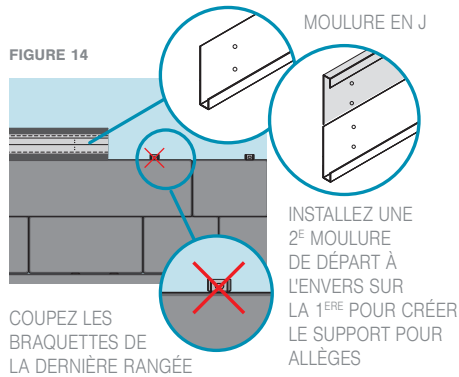
- **Pour un résultat esthétique optimal, essayez que vos 2 pierres formant un coin soient dans des teintes les plus semblables possible.**
- **Pour le modèle Anna, nous conseillons de ne pas alterner les pierres pour former un coin, mais plutôt d'utiliser la méthode de la figure 12.**

8. ACCESSOIRES

8.1 ALLÈGE

ALLÈGE SOUS LA FENÊTRE

- Gardez une distance minimum de 3 1/8" pour installer l'allège. Mesurer et couper votre dernier rang de façon à conserver une distance de 3 1/8". (Figure 16)
- Appuyez une moulure de départ de la longueur nécessaire pour installer toutes vos allèges sur le dessus de la pierre, et fixez-là comme vous l'avez fait pour le rang de départ. Tout en s'assurant de conserver la mesure de 3 1/8", installez une 2^e moulure de départ, à l'envers cette-fois-ci, en appuyant les 2 rebords ensemble. Cela vous créera le support pour vos allèges.
- Coupez les braquettes du haut et du bas au niveau de l'allège.
- Mettez de la colle* sous l'allège; ne dépassez pas le premier tiers arrière de l'allège pour vous assurer que la colle sera bien en contact avec la pierre de la dernière rangée.
- Glissez les allèges dans le support.
- Mettez le scellant entre l'allège et le bas de la fenêtre.

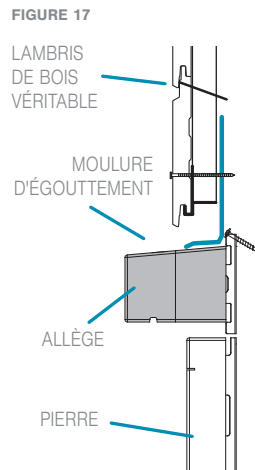


TRANSITION AVEC UN AUTRE REVÊTEMENT

Prédéterminez votre hauteur de transition. Faites l'installation jusqu'à la hauteur déterminée moins 3 1/8" pour l'installation de l'allège. Si vous devez couper le dernier rang, vissez votre dernier rang en angle. Mettez de la colle* sur les côtés et sous l'allège; ne dépassez pas le premier tiers arrière de l'allège pour vous assurer que la colle sera bien en contact avec la pierre de la dernière rangée. Ensuite, insérez votre allège et vissez-la en angle. Mettez des cales sous l'allège pour la maintenir bien droite le temps que la colle sèche.

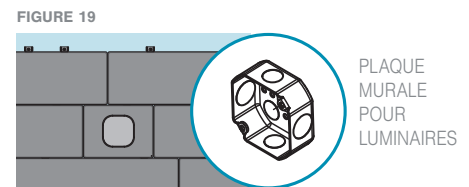
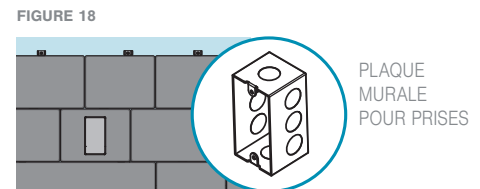
Installez une moulure d'égouttement sur l'allège afin de pouvoir faire l'installation de votre autre revêtement. La moulure d'égouttement doit bien chevaucher les braquettes de l'allège. **Assurez-vous d'avoir installé préalablement vos fourrures pour votre jeu d'air.**

* Pour la colle, nous recommandons d'utiliser de la colle à construction de type LePage^{MD} PL^{MD} PREMIUM MAX Adhésif.



8.2 PLAQUES

Les plaques pour interrupteurs et pour luminaires s'installent de la même façon que les pierres.



9. FINITION

Appliquez un scellant aux endroits nécessaire (figure 16). Ex.: entre la pierre et l'allège, entre l'allège et la fenêtre.

Votre détaillant pourra vous renseigner pour trouver la couleur assortie à votre revêtement de pierre.

► **TÉLÉCHARGEZ LA DERNIÈRE VERSION DU GUIDE D'INSTALLATION EN LIGNE SUR MAIBEC.COM**

IMPORTANT : LE RESPECT DES EXIGENCES D'INSTALLATION, D'ENTREPOSAGE ET D'ENTRETIEN DE MAIBEC AINSI QUE DES CODES DU BÂTIMENT EN VIGUEUR DANS VOTRE RÉGION EST OBLIGATOIRE. LES PROBLÈMES CAUSÉS PAR LE NON-RESPECT DE CES EXIGENCES ET CODES POURRAIENT NE PAS ÊTRE COUVERTS PAR LES GARANTIES.



AVEZ-VOUS ENREGISTRÉ VOTRE GARANTIE ?
maibec.com

